



Installationskit Version 1 ohne Abgas-Wasser-Trenneinheit

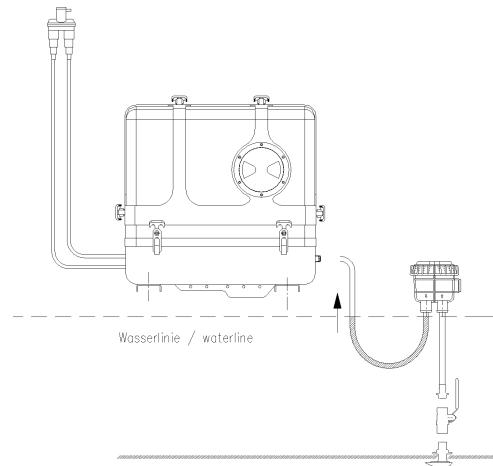
Installation kit version 1 without exhaust-water-separator

Das Installationskit Version 1 beinhaltet alle Komponenten, die für die Installation des Fischer Panda Generators benötigt werden. Es wird unterteilt in die Kühlwasser-, Abgas- und Kraftstoffinstallation.

The installation kit Version 1 includes all components required for the installation of the Fischer Panda generator. It is divided into the cooling water, exhaust and fuel installation.

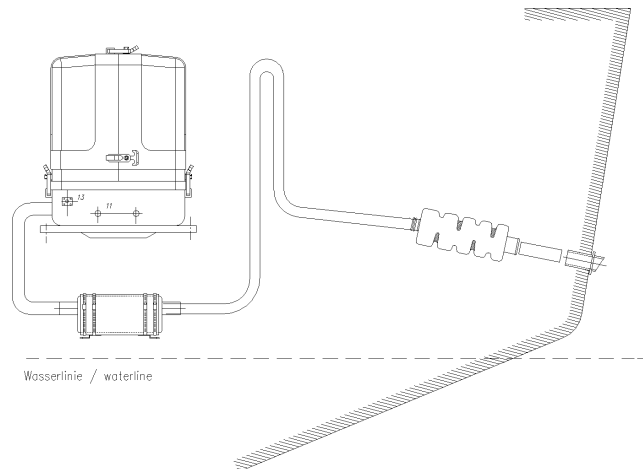
Kühlwasserinstallation / Cooling water installation

- Borddurchlass mit Sieb / thru hull with filter
- Seeventil / sea cock
- Schlauchstutzen / hose connection
- Seewasserfilter / sea water filter
- Schlauchschellen / hose clamps
- Kühlwasserschlauch (4m) / coolant hose (4m)



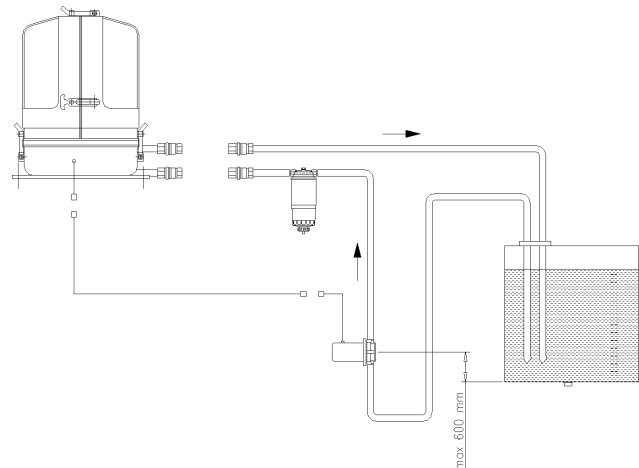
Abgasinstallation / Exhaust installation

- Wassersammler / water collector
- Borddurchlass / hull outlet
- Schlauchstutzen / hose connection
- Schlauchmuffe / hose bush
- Schlauchschellen / hose clamps
- Abgasschlauch (5m) / exhaust hose (5m)
- Schalldämpfer (optional) / silencer (optional)



Kraftstoffinstallation / Fuel installation

- Kraftstoffschlauch (10m) / fuel hose (10m)
- Schlauchschellen / hose clamps
- Rückschlagventil / non-return valve
- Kraftstofffilter mit Wasserabscheider / fuel filter with water separator
- Kraftstoffschnellverschlüsse (optional) / fuel quick-release fasteners (optional)





Installationskit Version 1 ohne Abgas-Wasser-Trenneinheit

Installation kit version 1 without exhaust-water-separator

1. Installationskit Version 1 (Kühlwasser 12mm / Abgas 40mm) /
Installation kit version 1 (cooling water 12mm / exhaust 40mm)
2. Installationskit Version 1 (Kühlwasser 20mm / Abgas 40mm) /
Installation kit version 1 (cooling water 20mm / exhaust 40mm)
3. Installationskit Version 1 (Kühlwasser 25mm / Abgas 50mm) /
Installation kit version 1 (cooling water 25mm / exhaust 50mm)
4. Installationskit Version 1 (Kühlwasser 25mm / Abgas 50mm) /
Installation kit version 1 (cooling water 25mm / exhaust 50mm)
5. Installationskit Version 1 (Kühlwasser 25mm / Abgas 75mm) /
Installation kit version 1 (cooling water 75mm / exhaust 75mm)



Alle Schläuche auch in individuellen Längen lieferbar gegen Aufpreis!

All hoses also available in individual lengths at extra charge!

Optionales Zubehör (nicht im Kit enthalten) / *Optional accessory (not included in th kit):*

- Schalldämpfer / *silencer*
- Kraftstoffschnellverschlüsse / *fuel quick-release fasteners*





Installationskit Version 2 mit Abgas-Wasser-Trenneinheit

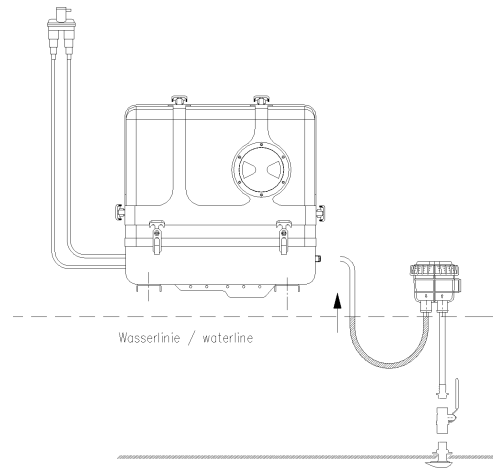
Installation kit version 2 with exhaust-water-separator

Das Installationskit Version 2 beinhaltet alle Komponenten, die für die Installation des Fischer Panda Generators benötigt werden. Es wird unterteilt in die Kühlwasser-, Abgas- und Kraftstoffinstallation.

The installation kit Version 2 includes all components required for the installation of the Fischer Panda generator. It is divided into the cooling water, exhaust and fuel installation.

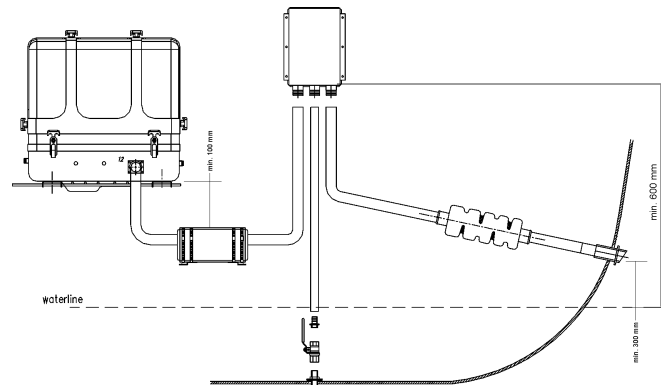
Kühlwasserinstallation / Cooling water installation

- Borddurchlass mit Sieb / ventiation valve
- Seeventil / sea cock
- Schlauchstutzen / hose connection
- Seewasserfilter / sea water filter
- Belüftungsventil / ventiation valve
- Schlauchschellen / hose clamps
- Kühlwasserschlauch (4m) / coolant hose (4m)



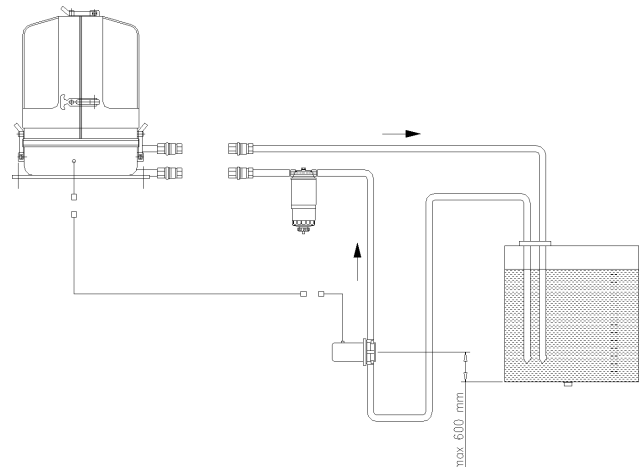
Abgasinstallation / Exhaust installation

- Wassersammler / water collector
- Abgas-Wasser-Trenneinheit / exhaust-water-separator
- Borddurchlässe, Muffen, Tüllen / hull outlets, bushes, grommets
- Seeventil / sea cock
- Schlauchschellen / hose clamps
- Abgasschlauch (5m) / exhaust hose (5m)
- Kühlwasserschlauch (4m) / coolant hose (4m)
- Schalldämpfer (optional) / silencer (optional)



Kraftstoffinstallation / Fuel installation

- Kraftstoffschlauch (10m) / fuel hose (10m)
- Schlauchschellen / hose clamps
- Rückschlagventil / non-return valve
- Kraftstofffilter mit Wasserabscheider / non-return valve
- Kraftstoffschnellverschlüsse (optional) / fuel quick-release fasteners (optional)





Installationskit Version 2 mit Abgas-Wasser-Trenneinheit

Installation kit version 2 with exhaust-water-separator

1. Installationskit Version 2 (Kühlwasser 12mm / Abgas 40mm) /
Installation kit version 2 (cooling water 12mm / exhaust 40mm)
2. Installationskit Version 2 (Kühlwasser 20mm / Abgas 40mm) /
Installation kit version 2 (cooling water 20mm / exhaust 40mm)
3. Installationskit Version 2 (Kühlwasser 25mm / Abgas 50mm) /
Installation kit version 2 (cooling water 25mm / exhaust 50mm)
4. Installationskit Version 2 (Kühlwasser 25mm / Abgas 50mm) /
Installation kit version 2 (cooling water 25mm / exhaust 50mm)
5. Installationskit Version 2 (Kühlwasser 25mm / Abgas 75mm) /
Installation kit version 2 (cooling water 75mm / exhaust 75mm)



Alle Schläuche auch in individuellen Längen lieferbar gegen Aufpreis!

All hoses also available in individual lengths at extra charge!

Optionales Zubehör (nicht im Kit enthalten) / *Optional accessory (not included in th kit):*

- Schalldämpfer / *silencer*
- Kraftstoffschnellverschlüsse / *fuel quick-release fasteners*





Schwingungsdämpfer abreisicher

Shock-mount captive

Die abreisicheren Schwingungsdampfer eignen sich fur Marine- und Fahrzeuggeneratoren. Sie nehmen die Vibrationen des Generators auf, dadurch werden Gerausche minimiert und der Generator wird vor Verrutschen oder Abreien gesichert.

Artikelnummern fur die entsprechenden Generatoren bitte aus der Referenztafel ent nehmen.

The captive shock-mounts are suitable for marine and vehicle generators. They take the vibration of the generator and minimize thereby the noise of the generator and secure the generator from slipping or tearing off.

Please check the reference table for article numbers of the corresponding generators.



Schwingungsdampfer nicht abreisicher

Shock-mount non captive

Die nichtabreisicheren Schwingungsdampfer sind nur fur Marinegeneratoren geeignet.

Artikelnummern fur die entsprechenden Generatoren bitte aus der Referenztafel ent nehmen.

The non captive shock-mounts are only suitable for marine generators.

Please check the reference table for article numbers of the corresponding generators.

